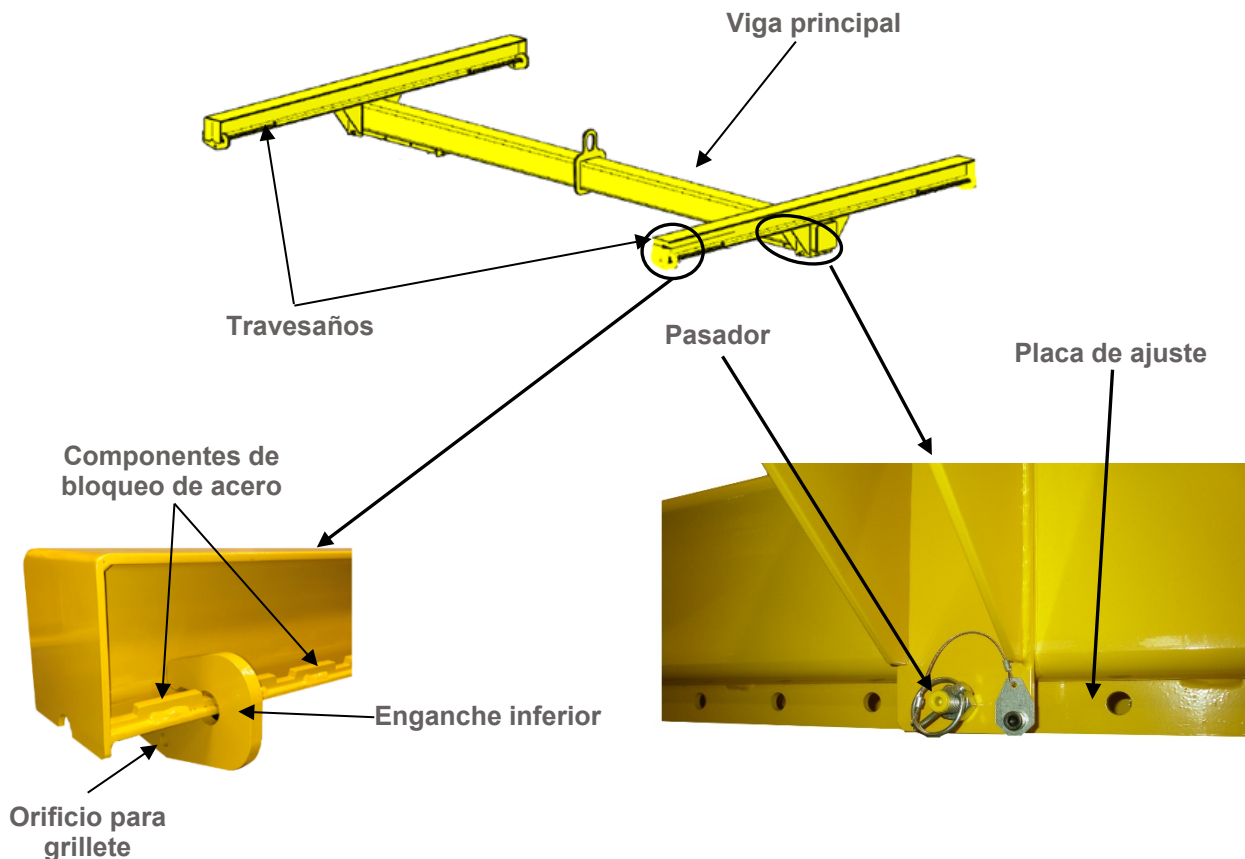


APLICACIONES

Elevación de varias cargas.

DESCRIPCIÓN

Gama de balancines de elevación con distancia entre centros de carga ajustable equipada con 4 enganches inferiores. Cada punto de enganche inferior se puede equipar con un grillete al que se pueden acoplar accesorios de elevación. El bloqueo entre las dos barras de acero en los puntos inferiores es sencillo y seguro. El ajuste, con un paso de 50 mm, se realiza simplemente desplazando los elementos inferiores a lo largo de la viga.



FUNCIONAMIENTO

Instale los accesorios necesarios en la viga de elevación asegurándose de que estos accesorios cumplan con la capacidad de la viga de elevación y las condiciones de uso (consulte la página 3).

Fije el balancín a los medios de elevación.

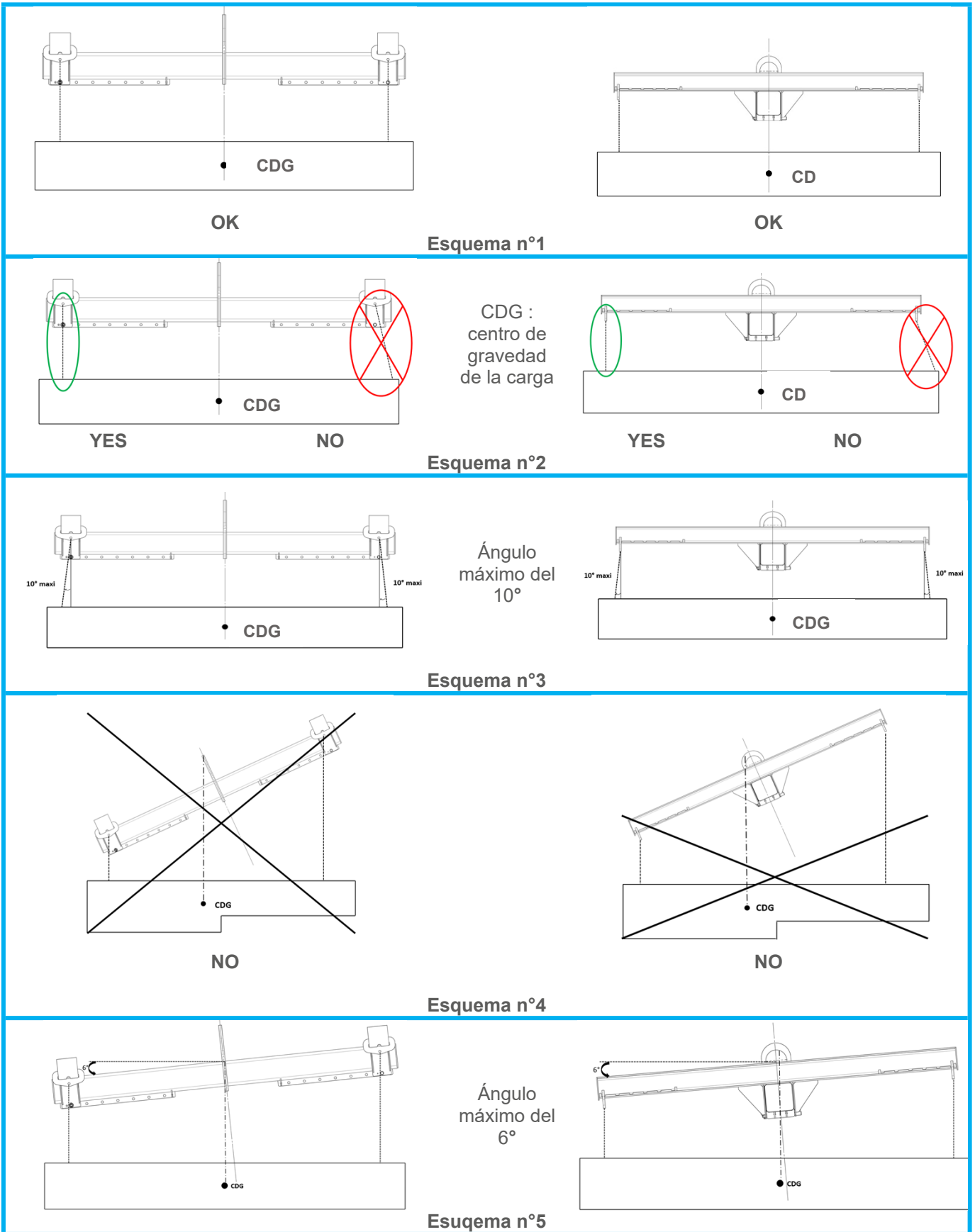
- Ajuste la distancia entre los travesaños deslizándolos a lo largo de la viga principal.
- Luego, ajuste los 4 puntos inferiores de acuerdo con la geometría de la carga deslizándolos por el travesaño.
- Bloquee correctamente la posición de los puntos de fijación ajustables entre las dos barras de acero

Fije la carga al balancín utilizando un accesorio.

Antes de levantar la carga, asegúrese de que el conjunto esté correctamente cargado:

- La viga de elevación debe estar horizontal durante la elevación (ver esquema n°1)
- Esfuerzos en el eje de los puntos inferiores (ver esquema n°2 y esquema n°3)
- El centro de gravedad de la carga debe estar alineado con el eje del anillo de elevación del balancín (ver esquema n°4);

Si no es así, detenga la elevación y ajuste la posición de la carga, la viga de elevación y los accesorios.



CARACTERÍSTICAS GENERALES

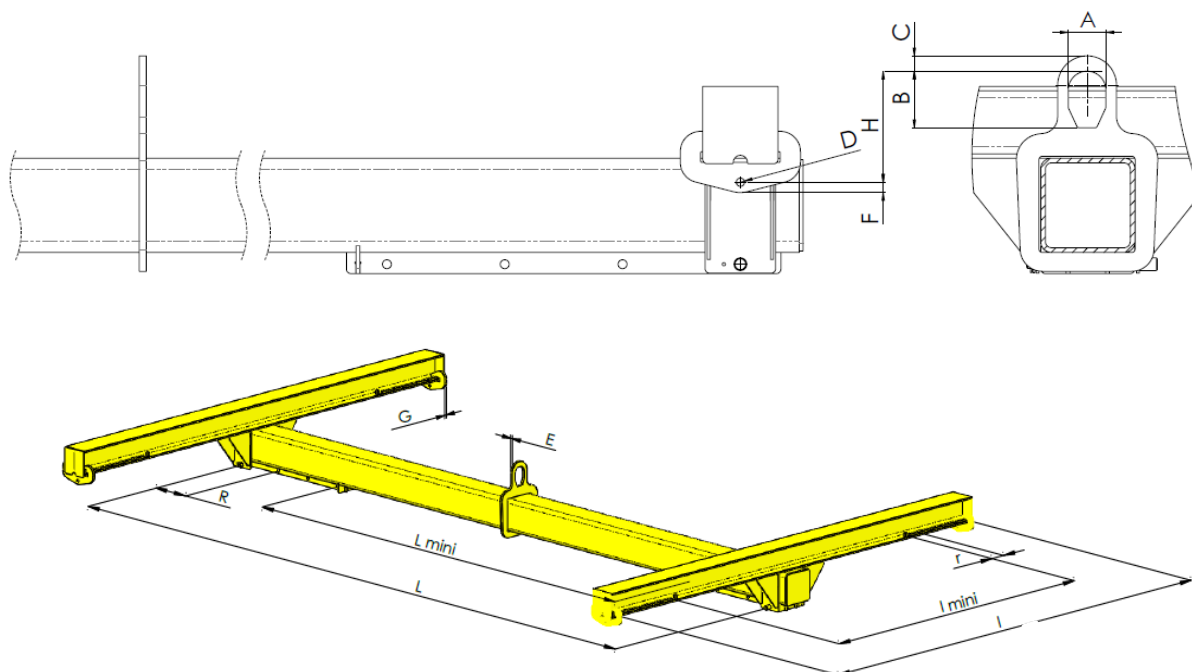
- Fabricado sin soldaduras de carga.
- Recubrimiento epoxi en caliente.
- Diseñado y fabricado de acuerdo con la norma EN 13155.2020.
- Producto con marcado CE y entregado con declaración de conformidad, instrucciones de uso y placa identificativa

DIMENSIONES

CMU ¹ t	L m	l m	l m	l m	Código	Dimensiones en mm								Dimensiones totales	Peso	Accesorios (CMU & referencias)												
						A	B	C	D	E	F	G	H	L x a x h	kg	Grillete HR	Gancho											
1	0,4	1	0,4	1	219728	100	150	25	10	12	13	8	195	1184 x 1077 x 340	75	0,5t C034H 289989	0,8t C120E 104979											
				2	219738									2184 x 1077 x 340	92													
	1	2	1	1	219748									2184 x 2077 x 340	128													
				2	219758									3184 x 1077 x 360	121													
	1,6	2	1	1	219768									3184 x 2077 x 390	178													
				2	219778									4184 x 1077 x 390	165													
	2	2	1	1	219788									4184 x 2077 x 390	204													
				2	219798									5184 x 1077 x 390	216													
	2	2	1	1	219808									5184 x 2077 x 390	254													
				2	219818									1184 x 1077 x 346	79													
2	0,4	1	0,4	1	219828	100	150	31	13	15	16	12	202	2184 x 1077 x 396	118	1t C036H 105599	1t C121E 104989											
				2	219838									2204 x 2077 x 396	170													
	1,6	2	1	1	219848									3184 x 1077 x 446	158													
				2	219858									3204 x 2077 x 446	219													
	2	2	1	1	219868									4184 x 1077 x 426	211													
				2	219878									4204 x 2077 x 426	270													
	2	2	1	1	219888									5184 x 1077 x 446	270													
				2	219898									5204 x 2077 x 446	335													
	3	0,4	1	0,4	1									219908	100			165	33,5	14,2	20	20,5	15	217,5	1184 x 1077 x 383	89	1,5t C037H 105609	1,5t C125E 104999
					2									219918											2184 x 1077 x 463	134		
1		2	1	1	219928	2244 x 2077 x 463	248																					
				2	219938	3184 x 1077 x 463	194																					
1,6		2	1	1	219948	3244 x 2077 x 463	313																					
				2	219958	4184 x 1077 x 513	280																					
2		2	1	1	219968	4244 x 2077 x 513	409																					
				2	219978	5184 x 1077 x 513	332																					
2		2	1	1	219988	5244 x 2077 x 513	461																					
				2	219998	1204 x 1077 x 457	109																					
4	0,4	1	0,4	1	220008	120	200	42,5	18	25	27	15	261	2184 x 1077 x 487	148	2t C049H 289999	2,5t C126E 105009											
				2	220018									2244 x 2077 x 487	262													
	1,6	2	1	1	220028									3204 x 1077 x 560	244													
				2	220038									3244 x 2077 x 560	364													
	2	2	1	1	220048									4184 x 1077 x 560	284													
				2	220058									4244 x 2077 x 560	413													
	2	2	0,5	1	220068									5204 x 1077 x 612	400													
				2	220078									5244 x 2077 x 612	526													
	5	0,4	1	0,4	1									220088	120			200	42,5	22	25	30,5	20	262,5	1204 x 1077 x 462	117	3,25t C039H 105589	3,2t C127E 105019
					2									220098											2204 x 1077 x 512	175		
1		2	1	1	220108	2244 x 2077 x 512	285																					
				2	220118	3204 x 1077 x 565	252																					
1,6		2	1	1	220128	3244 x 2077 x 565	372																					
				2	220138	4204 x 1077 x 617	348																					
2		2	1	1	220148	4244 x 2077 x 617	473																					
				2	220158	5204 x 1077 x 712	408																					
2		2	1	1	220168	5244 x 2077 x 712	534																					

¹ CMU = Carga Máxima de Uso

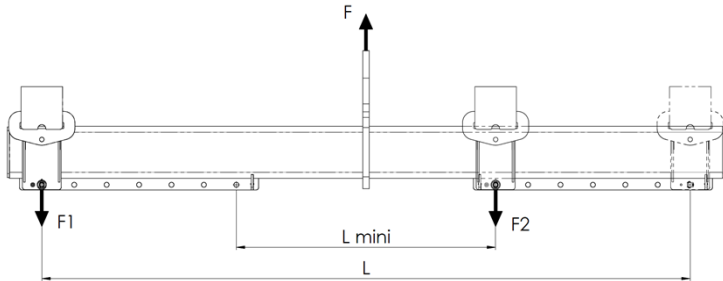
CMU t	L m	Lmín m	l m	lmín m	Código	Dimensiones en mm								Dimensiones totales	Peso	Accesorios (CMU & referencias)	
						A	B	C	D	E	F	G	H	L x a x h	kg	Grillete HR	Gancho
6	1	0.4	1	0.4	220178	120	200	47.5	22	30	30,5	20	267,5	1244 x 1077 x 519	161	3,25t C039H 105589	3,2t C127E 105019
	2	1	1	0.4	220188									2204 x 1077 x 569	185		
			2	1	220198									2264 x 2077 x 572	355		
	3	1,6	1	0.4	220208									3244 x 1077 x 622	288		
			2	1	220218									3264 x 2077 x 622	409		
	4	2	1	0.5	220228									4204 x 1077 x 627	352		
			2	1	220238									4264 x 2077 x 627	506		
	5	2	1	0.5	220248									5244 x 1077 x 627	539		
			2	1	220258									5264 x 2077 x 627	660		
	8	1	0.4	1	0.4									220268	120		
2		1	1	0.5	220278	2244 x 1077 x 585	262										
			2	1	220288	2264 x 2077 x 585	380										
3		1,6	1	0.5	220298	3244 x 1077 x 640	349										
			2	1	220308	3284 x 2077 x 640	499										
4		2	1	0.5	220318	4244 x 1077 x 640	483										
			2	1	220328	4264 x 2077 x 640	607										
5		2	1	0.4	220338	5244 x 1077 x 732	654										
			2	1	220348	5284 x 2077 x 732	805										
10		1	0.4	1	0.4	220358	120	200	57.5	28	30	37,5	30	280,5		1244 x 1077 x 540	207
	2	1	1	0.5	220368	2244 x 1077 x 652									303		
			2	1	220378	2284 x 2077 x 652									467		
	3	1,6	1	0.5	220388	3244 x 1077 x 652									419		
			2	1	220398	3304 x 2077 x 652									629		
	4	2	1	0.4	220408	4244 x 1077 x 742									569		
			2	1	220418	4284 x 2077 x 742									734		
	5	2	1	0.4	220428	5244 x 1077 x 742									758		
			2	1	220438	5284 x 2077 x 742									924		



Ajustable mediante paso estándar $R=100$ mm y $r = 50$ mm.
Otras distancias de paso ajustable bajo demanda.

ELECCIÓN DE ACCESORIOS

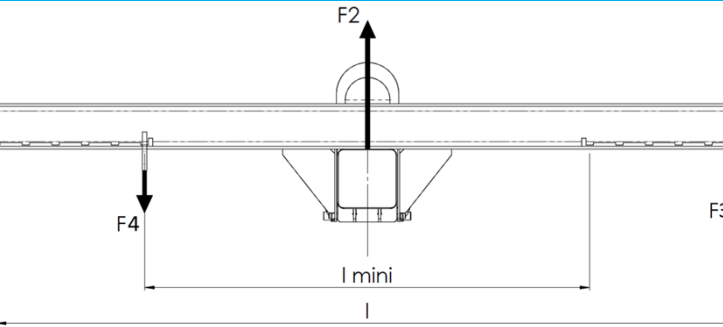
Los accesorios como grilletes, ganchos, eslingas, etc. deben adaptarse a todas las operaciones de izaje. Para balancines ajustables, el siguiente ejemplo es el más crítico:



$F1 = F * L \text{ min} / (L + L \text{ min})$
 $F2 = F * L / (L + L \text{ min})$

Ejemplo: para un balancín con capacidad de 3 t, distancia entre ejes ajustable de 1 a 2 m:

- L min = 1, L = 2 et F = 3 t
- $F1 = 3 \times 1 / (2 + 1) = 1 \text{ t}$
- $F2 = 3 \times 2 / (2 + 1) = 2 \text{ t}$



$F3 = F * I \text{ min} / (I + I \text{ min})$
 $F4 = F * I / (I + I \text{ min})$

Ejemplo: para un balancín con capacidad de 3 t, distancia entre ejes ajustable de 1 a 2 m:

- I min = 1, I = 2 et F2 = 2t
- $F3 = 2 \times 1 / (1 + 2) = 0.67 \text{ t}$
- $F4 = 2 \times 2 / (1 + 2) = 1.33 \text{ t}$

Los accesorios instalados deben estar diseñados para una capacidad mínima de 1,33 t.

CODIFICACIÓN

- PHMc-LLLL / IIII
 - c = CMU en t
 - LLLL = longitud (viga principal) en mm
 - IIII = ancho (travesaño) en mm
- PHM2-2000 / 1000
 - Un balancín H ajustable, CMU 2t, 2 m de largo, 1 m de ancho

OTRAS CARACTERÍSTICAS

- Temperatura de funcionamiento: -20° a +100°C.
- Pintura Epoxi Amarillo RAL 1004